

4c

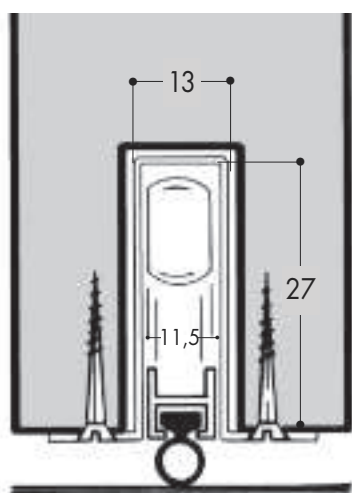
LES PLINTHES AUTOMATIQUES MECANIKES POUR BAS DE PORTES

PLINTHE AUTOMATIQUE A ENCASTRER

Plinthe automatique de bas de porte équipée d'un mécanisme à montée et descente automatique de type guillotine.

Cette plinthe automatique est pourvue d'une butée en laiton permettant à la fois la descente du mécanisme et le réglage de la course ; en conséquence, la butée de descente devra être mise en œuvre de préférence au centre de la feuillure, du côté des paumelles.

Équipée de plus d'un gros joint tubulaire très souple garantissant une parfaite étanchéité à l'air et aux sons, cette plinthe automatique fabriquée en tôle alu-zinc anti-corrosion peut être, sur demande, munie d'un joint d'étanchéité en caoutchouc coupe-feu.

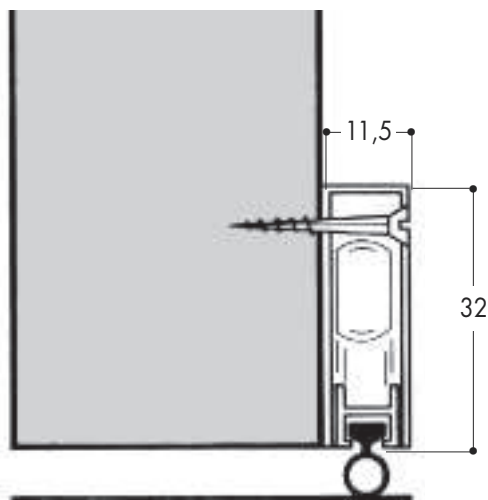


DIMENSIONS	REFERENCES
0,63 ml	Réf. : ENCASTRER 063
0,73 ml	Réf. : ENCASTRER 073
0,83 ml	Réf. : ENCASTRER 083
0,93 ml	Réf. : ENCASTRER 093
1,03 ml	Réf. : ENCASTRER 103
1,13 ml	Réf. : ENCASTRER 113

PLINTHE AUTOMATIQUE EN APPLIQUE

Plinthe automatique de rénovation pourvue du même mécanisme de montée et descente que précédemment mais équipée d'un capotage métallique permettant son installation sur l'une des faces de la porte. Attention, deux couleurs de corps sont possible : **blanc ou marron**. Bien nous préciser votre choix.

Très utilisée lorsque le mortaisage est difficile voire impossible, cette plinthe automatique est pourvue d'un poussoir de réglage se montant à droite comme à gauche, ainsi que d'une butée de descente se vissant sur le dormant côté serrure.



DIMENSIONS	REFERENCES
0,63 ml	Réf. : APPLIQUE 063
0,73 ml	Réf. : APPLIQUE 073
0,83 ml	Réf. : APPLIQUE 083
0,93 ml	Réf. : APPLIQUE 093
1,03 ml	Réf. : APPLIQUE 103
1,13 ml	Réf. : APPLIQUE 113